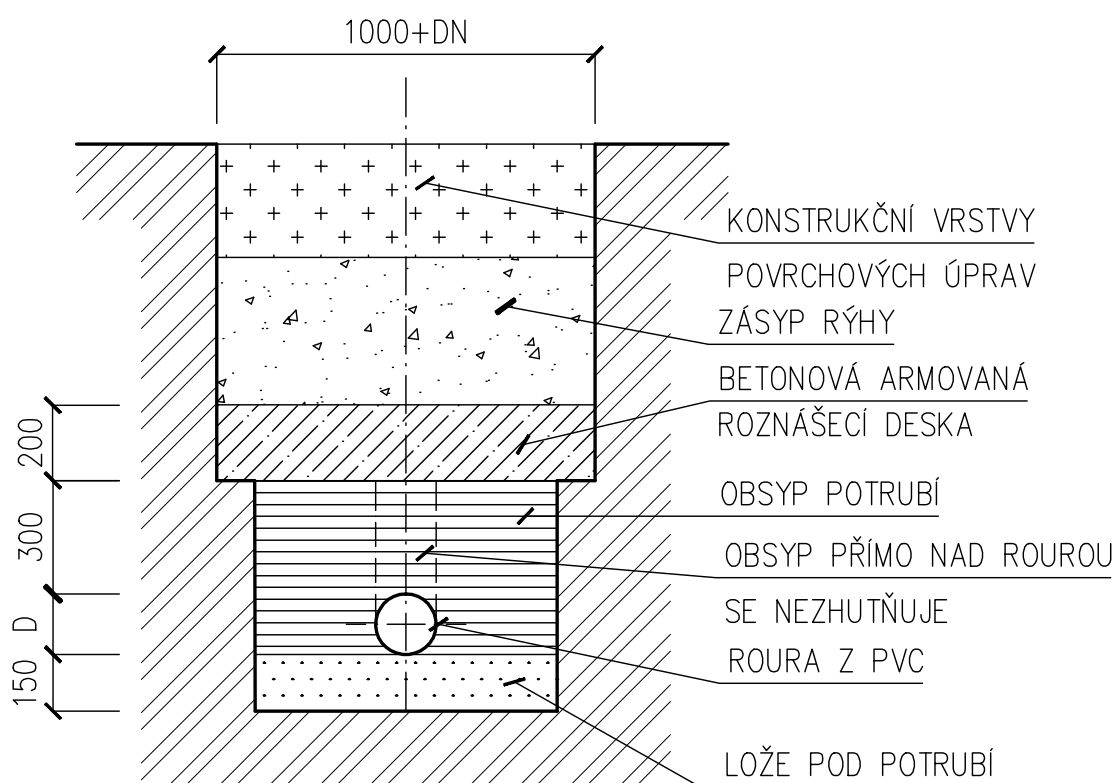


ULOŽENÍ POTRUBÍ Z PVC s betonovou roznášecí deskou



STAVBA	REVITALIZACE OKOLÍ č.p. 60, k.ú. LÍŠNÝ		
MÍSTO STAVBY	p.p.č. 1727/1, 311/2 a st.p.č. 217, k.ú. Líšný		
INVESTOR	Obec Líšný, Líšný II. díl, č.p. 60, 468 22 Železný Brod	DATUM	08/2016
PROJEKTANT	Monika Poláchová	STUPEŇ DOKUMENTACE JP	
ZODP.PROJ.	Ing. Jindřich Jeníček	FORMAT	1A4
OBJEKT	NOVÝ STAV – ETAPA 1 – ODVODNĚNÍ	MĚŘITKO	POŘ.ČÍSLO C-05
OBSAH	ULOŽENÍ POTRUBÍ	ZAKÁZKOVÉ ČÍSLO C6071	

JENA – CZ

Vyskeř 63
512 64 Vyskeř

IČO : 25295365
TELEFON+FAX : 481 325 542
E-MAIL : info@jenacz.cz